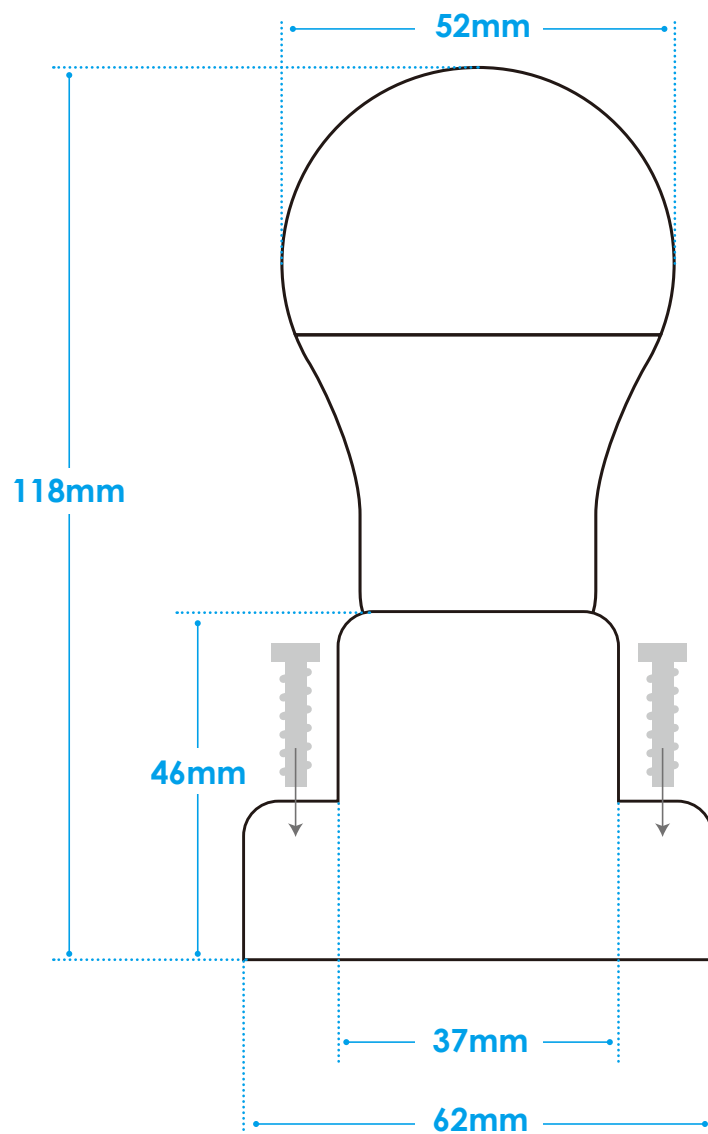


電球・ソケット

〈原寸サイズ〉

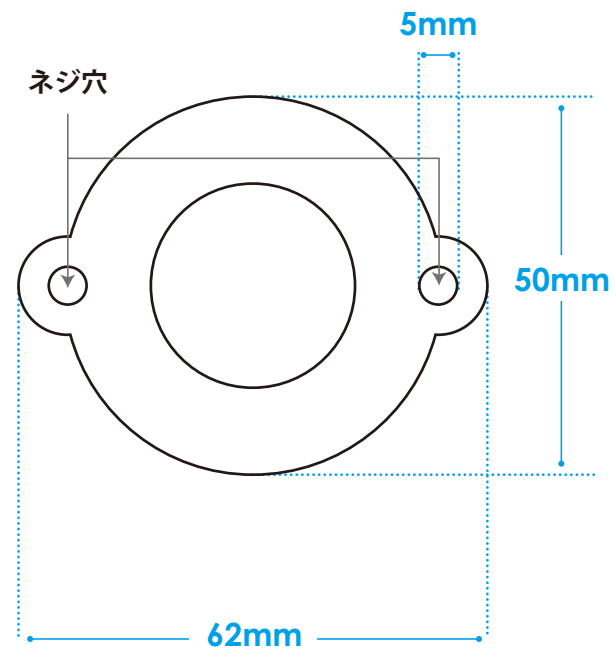


〈側面〉

〈実物〉



〈コード1m〉



〈俯瞰〉

デザイン おもて面(消灯時)

〈50%サイズ〉



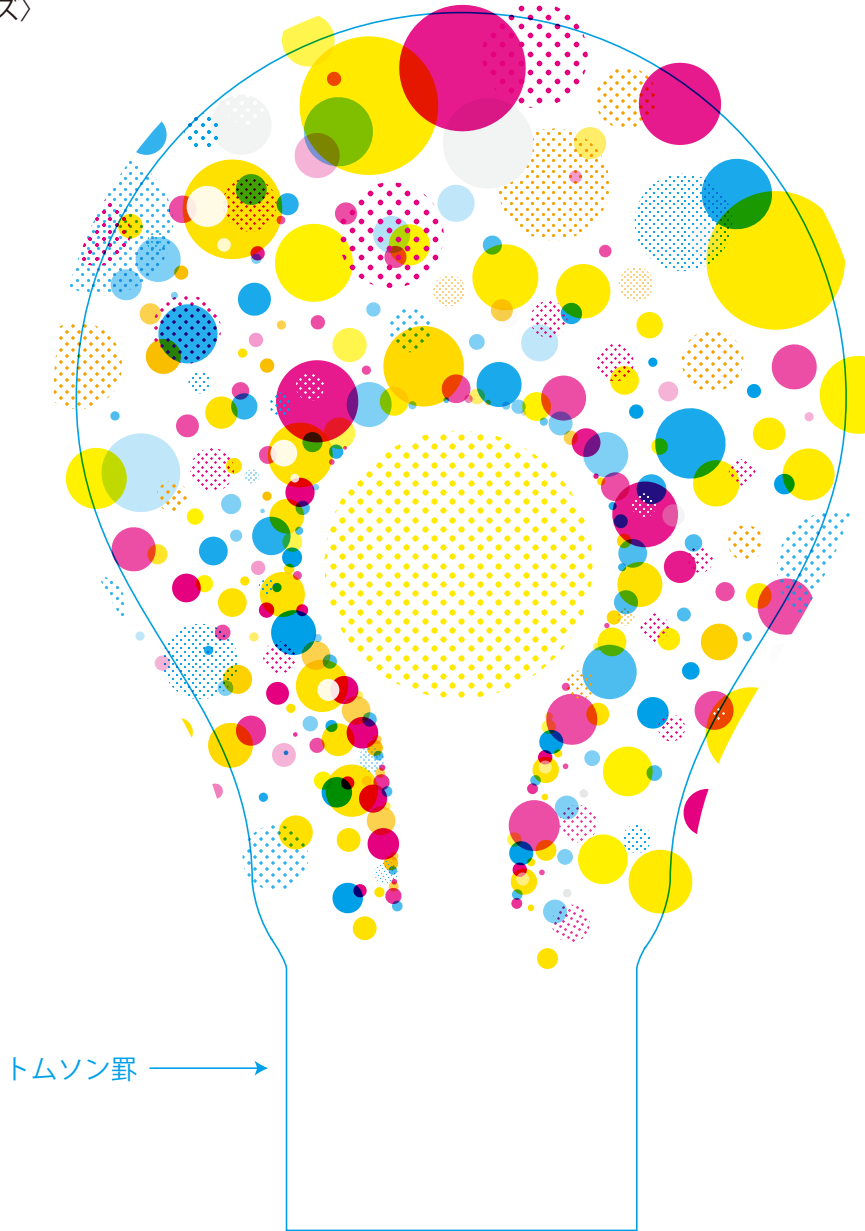
〈前〉



〈後ろ〉

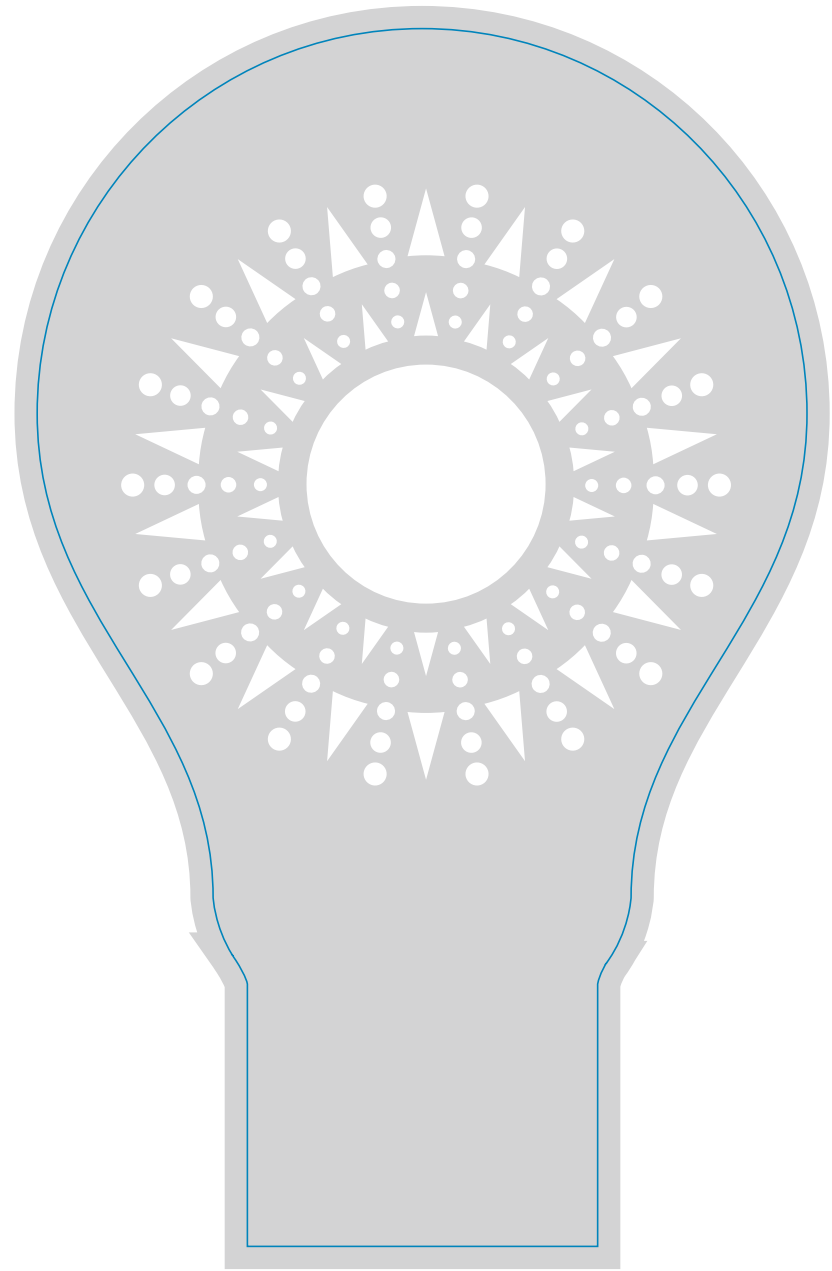
デザイン 裏面(点灯時)

〈50%サイズ〉



トムソン野 →

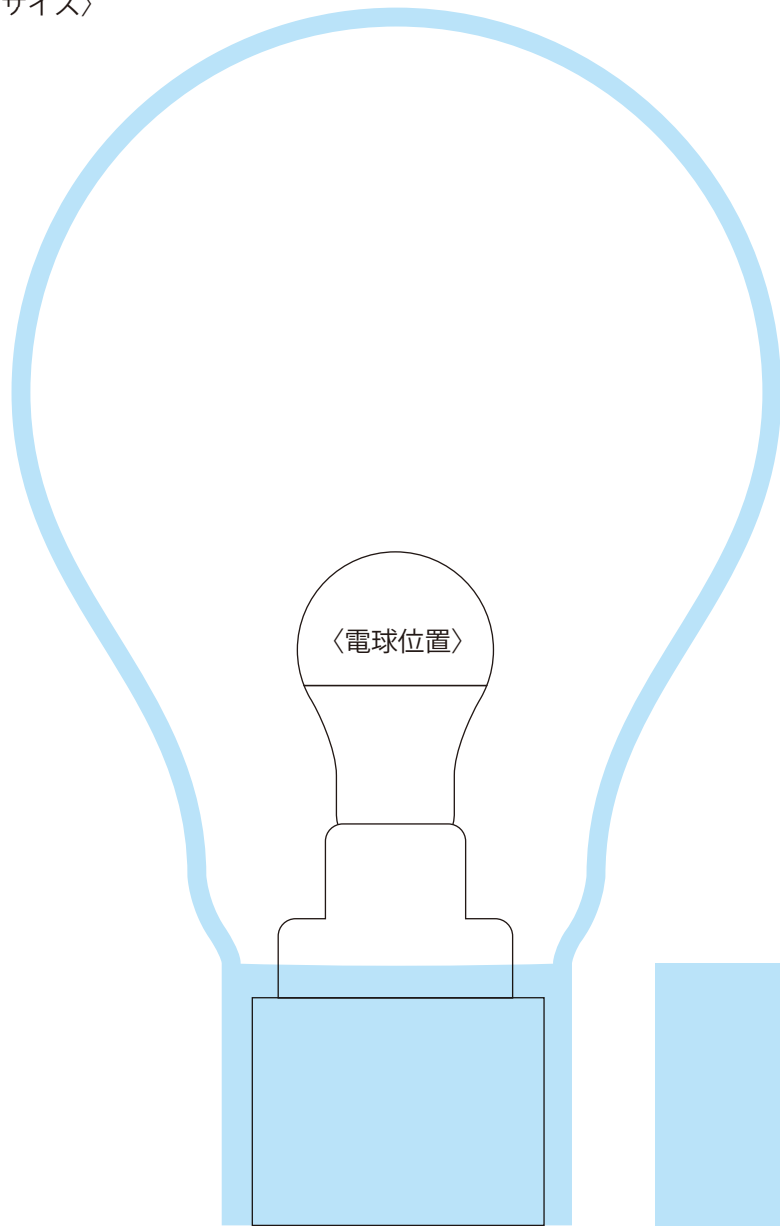
〈前〉



〈後ろ〉

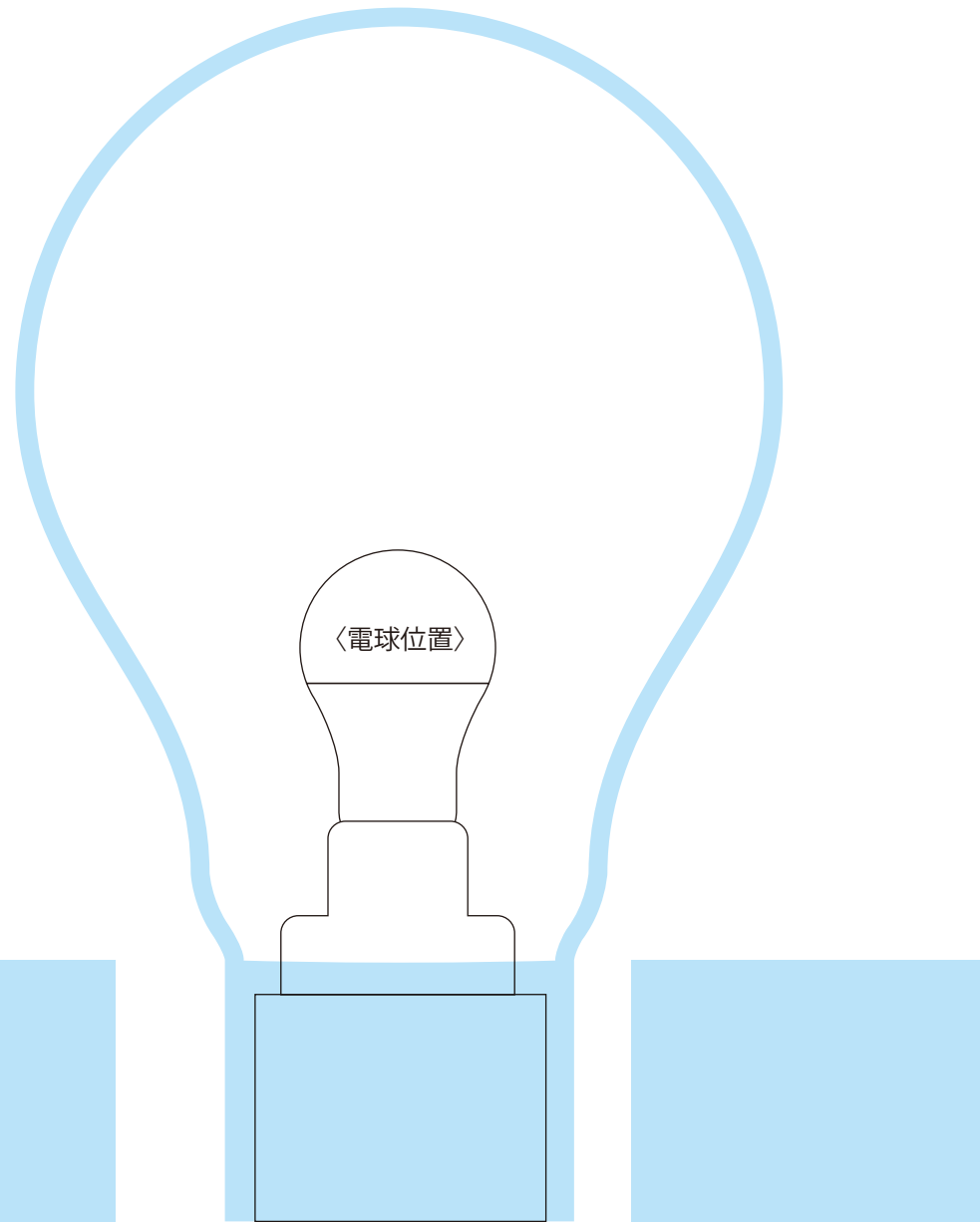
骨組み (素材:発泡ABS)

〈50%サイズ〉



〈前〉

〈側面〉



〈後ろ〉

〈側面〉

完成



〈消灯時〉



〈点灯時 前〉



〈点灯時 後ろ〉